

УДК 629.7.068.6-332-2

Группа Д15

ОТРАСЛЕВОЙ СТАНДАРТ

ИГЛА

Конструкция и размеры

ОСТ 1 11006-73

На 3 страницах

Введен впервые

ОКП 75 9588 2371 10

Распоряжением Министерства от 13 апреля 1973 г.

№ 087-16

срок введения установлен с 1 января 1974 г.

Несоблюдение стандарта преследуется по закону

1. Конструкция и размеры иглы должны соответствовать указанным на чертеже.

Инв. № дубликата

Инв. № подлинника

1061

Лит. изм.

№ изв.

1

6224

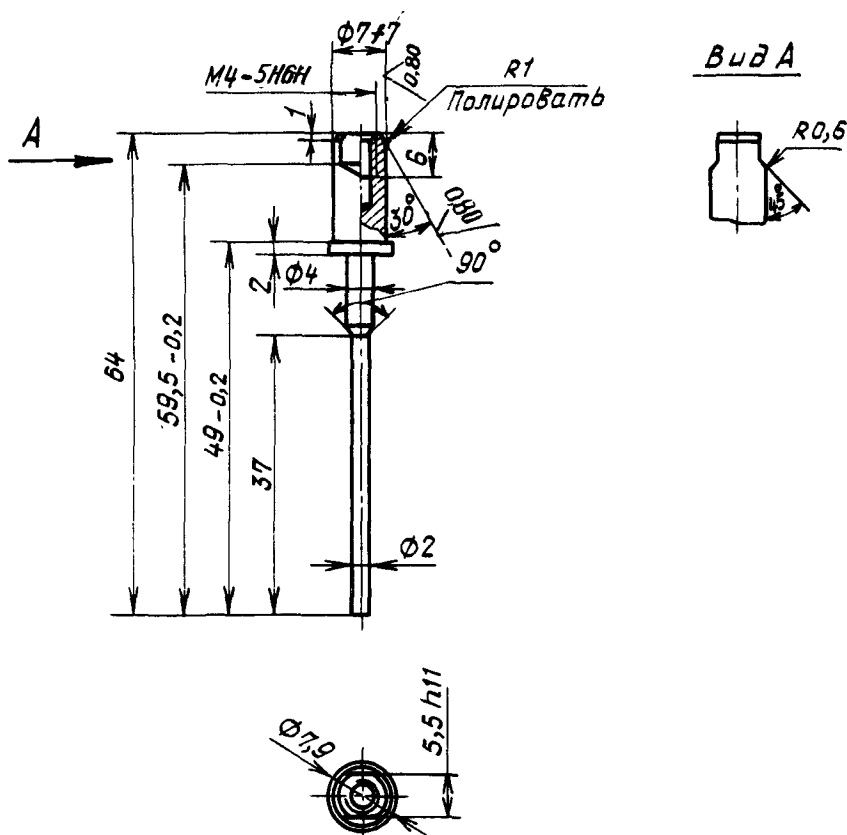
2

7101

3

12253

1,6 / (✓)



2. Материал: сталь 13X11H2B2MФ-Ш ТУ 14-1-3297-82.

3. Термическая обработка: 25,0...35,0 HRC₃. Группа контроля 3 ОСТ 1 00021-78.

4. Сбег, недовод и фаска резьбы - по ОСТ 1 00010-81.

5. Неуказанные предельные отклонения размеров, формы и расположения поверхностей - по ОСТ 1 00022-80.

6. Покрытие: Хим. Лас*.

7. Маркировать обозначение и клеймить окончательную приемку на бирке.

8. Масса - 0,007 кг.

Наименование и обозначение иглы:

Игла ОСТ 1 11006-73

* По действующему отраслевому документу.

Инв. № дубликата	1001	1	2	3	
Инв. № подлинника		6224	7101	12253	
№ изм.					
№ изв.					

